

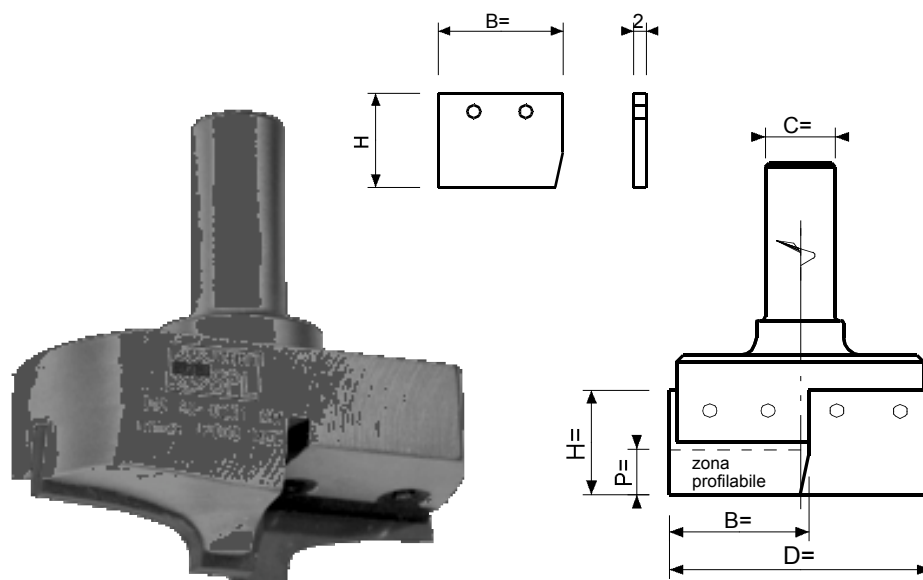
Portacoltelli sagomati per pantografo

Profiled router bit

Porte outils a couteaux profilés pour defonseuse

Profilmesserhalter für Oberfraeser

Portacuchillas para cuchillas molduradas para pantografo



Questo tipo di punta è disponibile con codolo cilindrico \varnothing 20 - 25 e corpo fresa profilato a disegno. - *This router bit is available with shank \varnothing 20 - 25. The body of router bit is profiled on drawing.* - Cette fraise porte-couteaux est disponible avec attelage cylindrique \varnothing 20 - 25. Le corps de la fraise est profilé sur dessin. - *Dieser Bohrer ist mit Schaft 20-25 und ist ausfuehrbar mit Fraeserkorpus nach Zeichnung profiliert.* - Esto modelo de broca se puede suministrar con mango cilindrico de 20 o 25 mm. Cuerpo fresa perfilado segun el dibujo.

CODICE	\varnothing D =	C =	B =	H =	P =	Z =	N° max
2014.002	48	20	25	30	15	2	18000
2014.004	48	20	25	35	20	2	18000
2014.006	55	20	30	30	15	2	18000
2014.008	55	20	30	35	20	2	18000
2014.010	55	20	30	40	25	2	18000
2014.012	65	20	35	30	15	2	18000
2014.014	65	20	35	35	20	2	18000
2014.016	65	20	35	40	25	2	18000
2014.018	75	20	40	30	15	2	14000
2014.020	75	20	40	35	20	2	14000
2014.022	75	20	40	40	25	2	14000
2014.024	95	20	50	30	15	2	12000
2014.026	95	20	50	35	20	2	12000
2014.028	95	20	50	40	25	2	12000
2014.030	115	25	60	30	15	2	9000
2014.032	115	25	60	35	20	2	9000
2014.034	115	25	60	40	25	2	9000
2014.036	115	25	60	45	30	2	9000