

Fresa per pantografo con coltelli reversibili in HM standard.

Router bit for pantograph with reversible knives, HM standard.

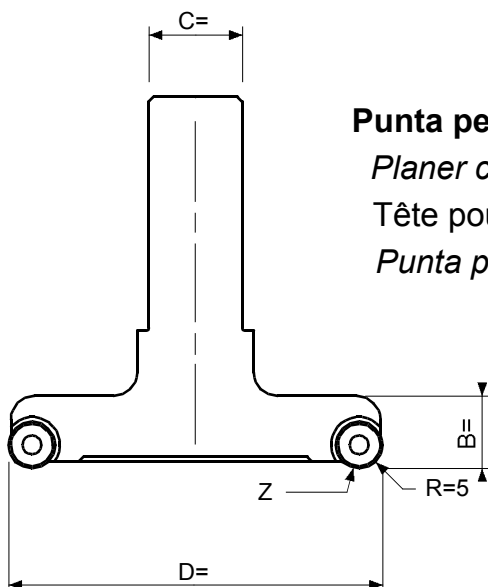
Porte outils à couteaux réversibles en HM.

Bohrer für Oberfräser mit umkehrbaren Messern, HM Standard.

Broca para pantografo con cuchillas descartables standard en MD.



CODICE Fresa Routers Fraises	CODICE Coltelli Z Knives Z Couteaux Z	Ø D =	C =	B =	Z =	N° max
2089.080	5000.067	80	20	16	3	14.000
2089.100	5000.067	100	20	16	4	12.000
2089.120	5000.067	120	25	13	6	10.000



Punta per spianare

Planer cutterhead

Tête pour raboter

Punta para alisar

