

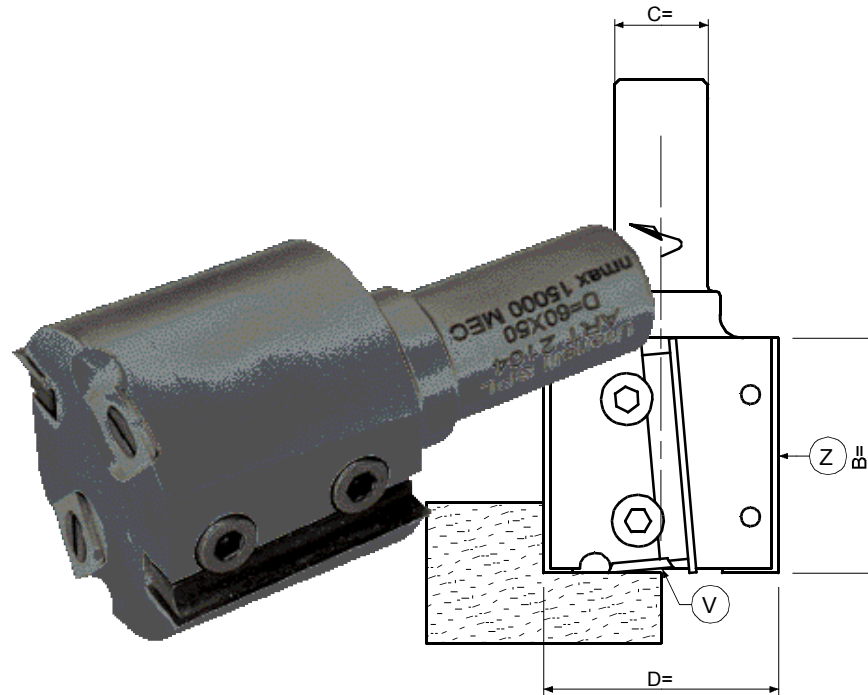
**Fresa per pantografo con coltelli reversibili in HM standard.**

*Router bit for pantograph with reversible knives, HM standard.*

Porte outils à couteaux réversibles en HM.

*Bohrer für Oberfräser mit umkehrbaren Messern, HM Standard.*

Broca para pantografo con cuchillas descartables standard en MD.



CODICE Fresa Routers Fraises	CODICE Coltelli Z Knives Z Couteaux Z	CODICE Coltelli V Knives V Couteaux V	Ø D =	B =	C =	Z =	V =	N° max
2104.430	5000.029	5000.061	40	30	20	2	2	18.000
2104.440	5000.031	5000.061	40	40	20	2	2	18.000
2104.450	5000.033	5000.061	40	50	20	2	2	18.000
2104.460	5000.035	5000.061	40	60	20	2	2	18.000
2104.530	5000.029	5000.061	50	30	20	2	2	17.000
2104.540	5000.031	5000.061	50	40	20	2	2	17.000
2104.550	5000.033	5000.061	50	50	20	2	2	17.000
2104.560	5000.035	5000.061	50	60	20	2	2	17.000
2104.630	5000.029	5000.061	60	30	20	3	3	16.000
2104.640	5000.031	5000.061	60	40	20	3	3	16.000
2104.650	5000.033	5000.061	60	50	20	3	3	16.000
2104.660	5000.035	5000.061	60	60	25	3	3	16.000