

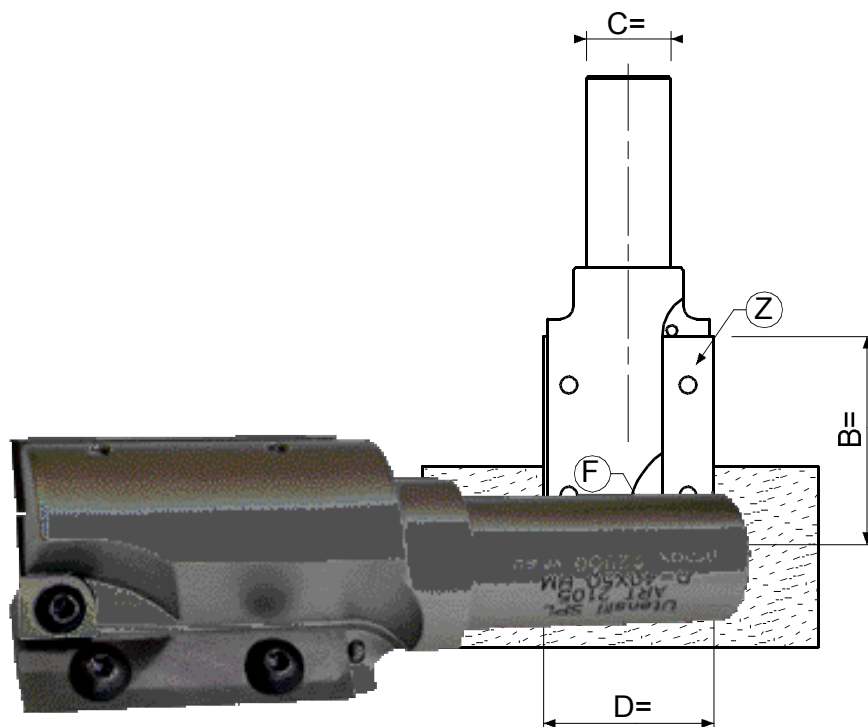
Fresa per pantografo con coltelli reversibili in HM standard.

Router bit for pantograph with reversible knives, HM standard.

Porte outils à couteaux réversibles en HM.

Bohrer für Oberfräser mit umkehrbaren Messern, HM Standard.

Broca para pantografo con cuchillas descartables standard en MD.



CODICE Fresa Routers Fraises	CODICE Coltelli Z Knives Z Couteaux Z	CODICE Coltelli F Knives F Couteaux F	Ø D =	B =	b = L. Coltelli L. Knives L. Couteaux	C =	Z =	F =	N° max
2105.131	2105.531		24	49	49	20	2		18.000
2105.133	5000.102	2105.530	30	29	29	20	2	2	18.000
2105.135	5000.105	2105.530	30	49	49	20	2	2	18.000
2105.136	5000.107	2105.530	30	59	59	20	2	2	18.000
2105.138	5000.102 5000.105	2105.530	30	80	29 49	20	2	2	15.000
2105.143	5000.102	2105.540	40	29	29	20	2	2	18.000
2105.145	5000.105	2105.540	40	49	49	20	2	2	18.000
2105.146	5000.107	2105.540	40	59	59	20	2	2	18.000
2105.148	5000.102 5000.105	2105.540	40	80	29 49	20	2	2	15.000
2105.163	5000.102	2105.550	50	29	29	20	2	2	18.000
2105.165	5000.105	2105.550	50	49	49	20	2	2	18.000
2105.166	5000.107	2105.550	50	59	59	20	2	2	18.000
2105.168	5000.102 5000.105	2105.550	50	80	29 49	25	2	2	15.000