

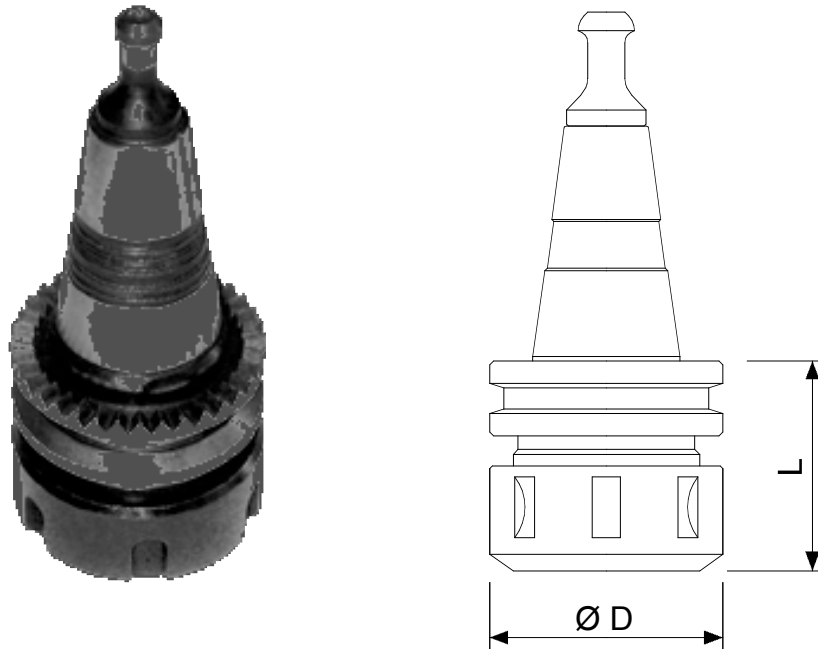
**Mandrini con attacco ISO 30**

*Collet chuck ISO 30*

Mandrins ISO 30

*Spannfutter ISO 30*

Mandril ISO 30



Macchine/Machine: SCM, Morbidelli

CODICE DX	CODICE SX	Ø D =	L =	PINZA	GHIERA
2122.100	2122.101	50	55	2/20	ER32
2122.110	2122.111	63	72	3/26	ER40

CODICE	Ø D =	L =	L1 =
2122.120	30	70	35
2122.122	30	100	35
2122.124	35	70	35
2122.126	35	100	35

