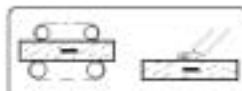


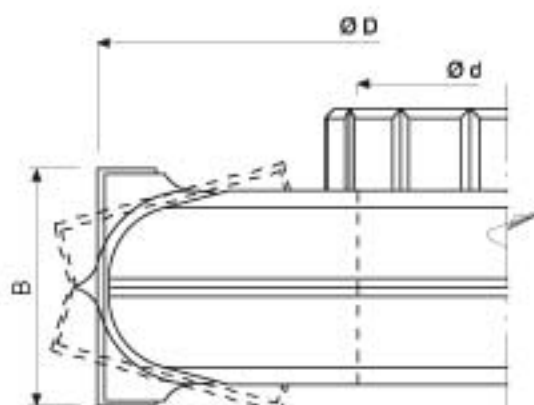
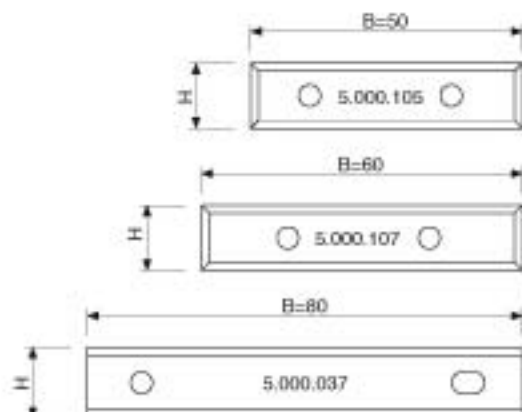


Testa portacoltelli per smussi variabile - "Orientasmussi"

Cutter head for adjustable bevels - "Orientasmussi"
Porte-outils à angle variable - "Orientasmussi"
Wendepplatten-Schwenkmesserkopf - "Orientasmussi"
Cabezal regulable para biselar - "Orientasmussi"



N° MAX:
 Ø155 - 8.000
 Ø170 - 7.500






CODICE	ØD	Ød	B	Z	INCL.
2.535.110	170	40	50	2	+75° / -75°
2.535.120	170	50	50	2	+75° / -75°
2.535.210	170	40	60	2	+60° / -60°
2.535.220	170	50	60	2	+60° / -60°
2.535.310	170	40	80	2	+45° / -45°
2.535.320	170	50	80	2	+45° / -45°
2.535.410	155	30	50	2	+75° / -75°
2.535.420	155	31,75	50	2	+75° / -75°
2.535.430	155	35	50	2	+75° / -75°
2.535.510	155	30	60	2	+60° / -60°
2.535.520	155	31,75	60	2	+60° / -60°
2.535.530	155	35	60	2	+60° / -60°
2.535.610	155	30	80	2	+45° / -45°
2.535.620	155	31,75	80	2	+45° / -45°
2.535.630	155	35	80	2	+45° / -45°

ART.	B	H	S	
5.000.105	50	12	1,5	MAN
2.535.502	49,9	16,5	1,5	MEC
2.535.503	49,9	17	1,5	MEC
2.535.504	49,9	17	1,5	MEC
2.535.505	49,9	16	1,5	MEC
2.535.506	49,9	16,5	1,5	MEC
2.535.507	49,9	15,2	1,5	MEC
2.535.508	50	14,5	1,5	MEC
2.535.509	50	14,5	1,5	MEC
5.000.107	59	12	1,5	MEC
2.535.562	59,9	16	1,5	MAN
2.535.564	59,9	16	1,5	MEC
5.000.037	80	13	2,2	MAN

Coltelli e viti di ricambio

Spare parts / Pièces de rechange / Ersatzteile / Recambios

B			
50	5.200.002	5.230.002	5.225.050
60	5.200.001	5.230.002	5.225.050
80	5.200.080	5.230.002	5.225.050

