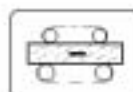
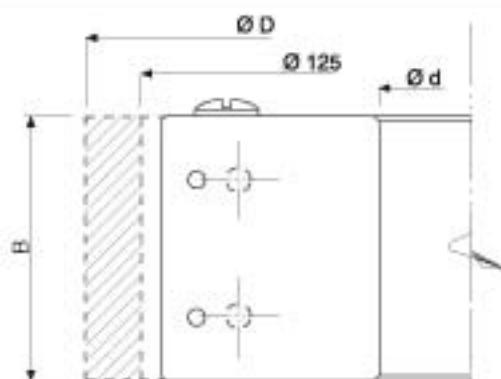




**Teste portacoltelli multiprofile con controcoltello**  
*Multi profiles cutter head with support plate*  
 Porte-outils multiprofile avec contre-couteaux  
 Profilplatten - Messerkopf mit Stützplatte  
 Cabezales multiperfiles







N° MAX:  
 Ø140 - 9.000  
 Ø150 - 8.500  
 Ø160 - 8.000

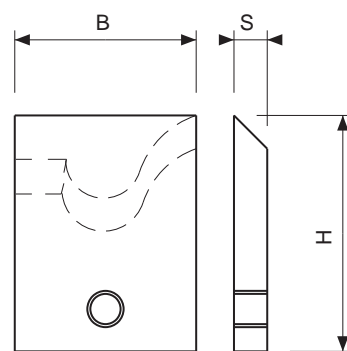
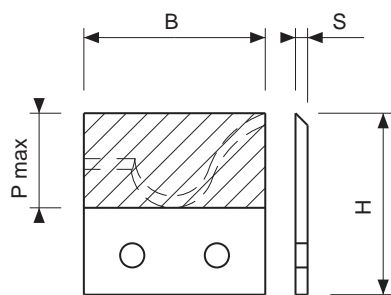


CODICE	ØD MIN	Ød	B	Z
2.910.032	125	30/50	30	2
2.910.352	125	30/50	35	2
2.910.042	125	30/50	40	2
2.910.052	125	30/50	50	2
2.910.062	125	30/50	60	2
2.910.082	125	30/50	80	2
2.910.112	125	30/50	100	2
2.910.033	125	30/50	30	3
2.910.353	125	30/50	35	3
2.910.043	125	30/50	40	3
2.910.053	125	30/50	50	3
2.910.063	125	30/50	60	3
2.910.083	125	30/50	80	3
2.910.113	125	30/50	100	3
2.910.034	125	30/50	30	4
2.910.354	125	30/50	35	4
2.910.044	125	30/50	40	4
2.910.054	125	30/50	50	4
2.910.064	125	30/50	60	4
2.910.084	125	30/50	80	4
2.910.114	125	30/50	100	4

**Testa senza coltelli** / Cutter head without knives / porte-outils sans couteaux

**Coltelli e viti di ricambio** / Spare parts / Pièces de rechange / Ersatzteile / Recambios

B				
30	5.200.004	5.230.001	5.230.120	5.230.025
35	5.200.004	5.230.001	5.230.120	5.230.025
40	5.200.003	5.230.001	5.230.120	5.230.025
50	5.200.002	5.230.001	5.230.120	5.230.025
60	5.200.001	5.230.001	5.230.120	5.230.025
80	5.200.080	5.230.001	5.230.120	5.230.025
100	5.200.002	5.230.001	5.230.120	5.230.025



**Coltelli sagomati / Profiled knives**

ART.	B	H	S	P max
5.000.553	30	25	2	10
5.000.567	35	25	2	10
5.000.583	40	25	2	10
5.000.599	50	25	2	10
5.000.617	60	25	2	10
5.000.643	80	25	2	10
5.000.663	100	25	2	10
5.000.555	30	30	2	15
5.000.569	35	30	2	15
5.000.585	40	30	2	15
5.000.601	50	30	2	15
5.000.619	60	30	2	15
5.000.645	80	30	2	15
5.000.665	100	30	2	15
5.000.557	30	35	2	20
5.000.571	35	35	2	20
5.000.587	40	35	2	20
5.000.603	50	35	2	20
5.000.621	60	35	2	20
5.000.647	80	35	2	20
5.000.667	100	35	2	20
5.000.559	30	40	2	25
5.000.573	35	40	2	25
5.000.589	40	40	2	25
5.000.605	50	40	2	25
5.000.623	60	40	2	25
5.000.649	80	40	2	25

**Contro coltelli sagomati / Profiled support plate**

ART.	B	H	S
5.005.553	30	35	5,5
5.005.567	35	35	5,5
5.005.583	40	35	5,5
5.005.599	50	35	5,5
5.005.617	60	35	5,5
5.005.643	80	35	5,5
5.005.663	100	35	5,5
5.005.555	30	40	5,5
5.005.569	35	40	5,5
5.005.585	40	40	5,5
5.005.601	50	40	5,5
5.005.619	60	40	5,5
5.005.645	80	40	5,5
5.005.665	100	40	5,5
5.005.557	30	45	5,5
5.005.571	35	45	5,5
5.005.587	40	45	5,5
5.005.603	50	45	5,5
5.005.621	60	45	5,5
5.005.647	80	45	5,5
5.005.667	100	45	5,5
5.005.559	30	50	5,5
5.005.573	35	50	5,5
5.005.589	40	50	5,5
5.005.605	50	50	5,5
5.005.623	60	50	5,5
5.005.649	80	50	5,5